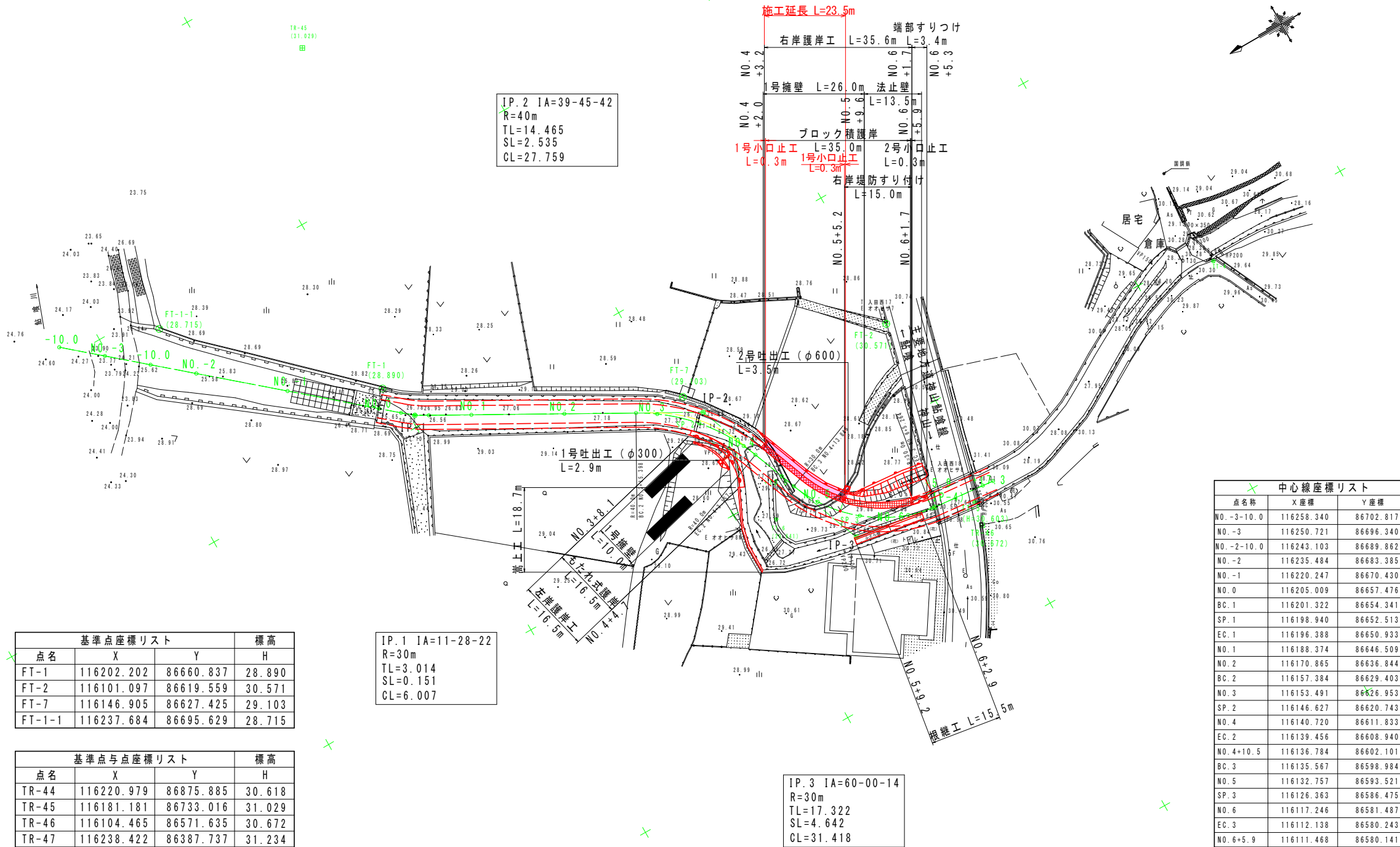


計画平面図

SC 1:500



IP. 2 IA=39-45-42
R=40m
TL=14.465
SL=2.535
CL=27.759

IP. 1 IA=11-28-22
R=30m
TL=3.014
SL=0.151
CL=6.007

IP. 3 IA=60-00-14
R=30m
TL=17.322
SL=4.642
CL=31.418

点名	X	Y	標高 H
FT-1	116202.202	86660.837	28.890
FT-2	116101.097	86619.559	30.571
FT-7	116146.905	86627.425	29.103
FT-1-1	116237.684	86695.629	28.715

点名	X	Y	標高 H
TR-44	116220.979	86875.885	30.618
TR-45	116181.181	86733.016	31.029
TR-46	116104.465	86571.635	30.672
TR-47	116238.422	86387.737	31.234

点名	X座標	Y座標
NO. -3-10.0	116258.340	86702.817
NO. -3	116250.721	86696.340
NO. -2-10.0	116243.103	86689.862
NO. -2	116235.484	86683.385
NO. -1	116220.247	86670.430
NO. 0	116205.009	86657.476
BC. 1	116201.322	86654.341
SP. 1	116198.940	86652.513
EC. 1	116196.388	86650.933
NO. 1	116188.374	86646.509
NO. 2	116170.865	86636.844
BC. 2	116157.384	86629.403
NO. 3	116153.491	86626.953
SP. 2	116146.627	86620.743
NO. 4	116140.720	86611.833
EC. 2	116139.456	86608.940
NO. 4+10.5	116136.784	86602.101
BC. 3	116135.567	86598.984
NO. 5	116132.757	86593.521
SP. 3	116126.363	86586.475
NO. 6	116117.246	86581.487
EC. 3	116112.138	86580.243
NO. 6+5.9	116111.468	86580.141

実施設計図面

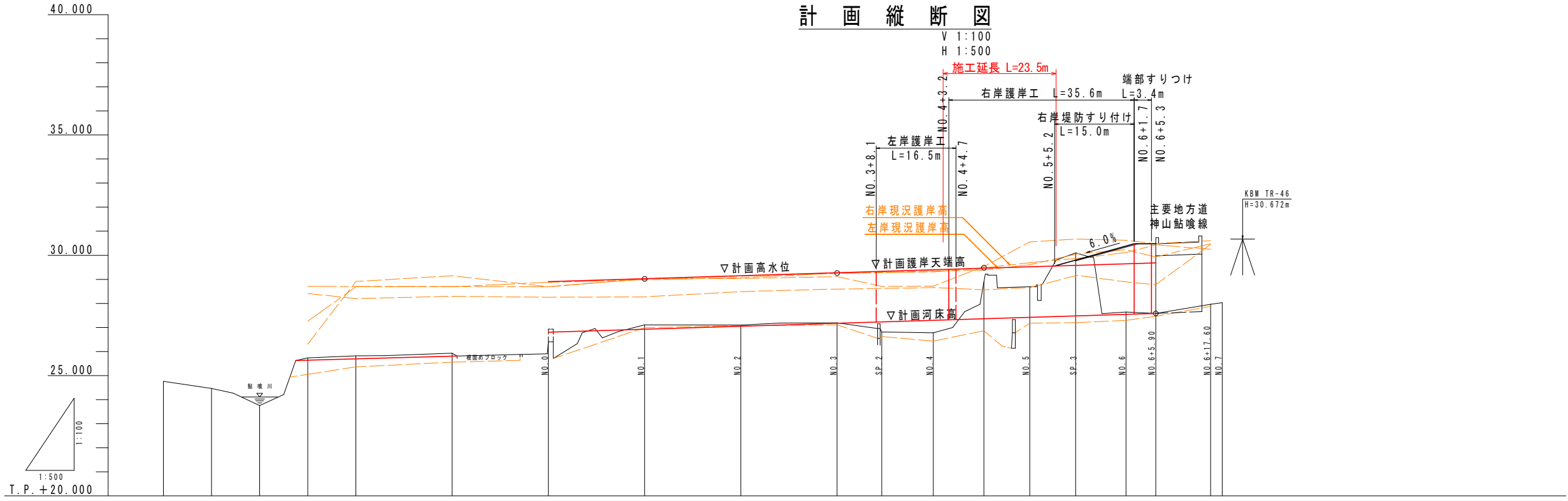
工事名	R1徳土 建治谷川 徳・入田 河川工事		
路線名等	建治谷川		
工事箇所	徳島市入田町春日		
図面名	計画平面図		
縮尺	1:500	図面番号	1 / 10
会社名			
事業者名	徳島県東部県土整備局 (徳島)		

計画縦断面図

V 1:100
H 1:500

施工延長 L=23.5m

右岸計画高
左岸計画高
計画高水位
計画河床高
右岸地盤高
左岸地盤高
最深河床高
地盤高



計画高水勾配	28.900		27.580	
計画河床勾配	26.800		27.580	
計画堤防高				
計画高水位				
計画河床高				
計画左岸堤防高				
計画右岸堤防高				
現況左岸堤内地盤高				
現況右岸堤内地盤高				
現況左岸護岸高				
現況右岸護岸高				
最深河床高				
地盤高				
追加距離				
区間距離				
測点				
曲線要素				

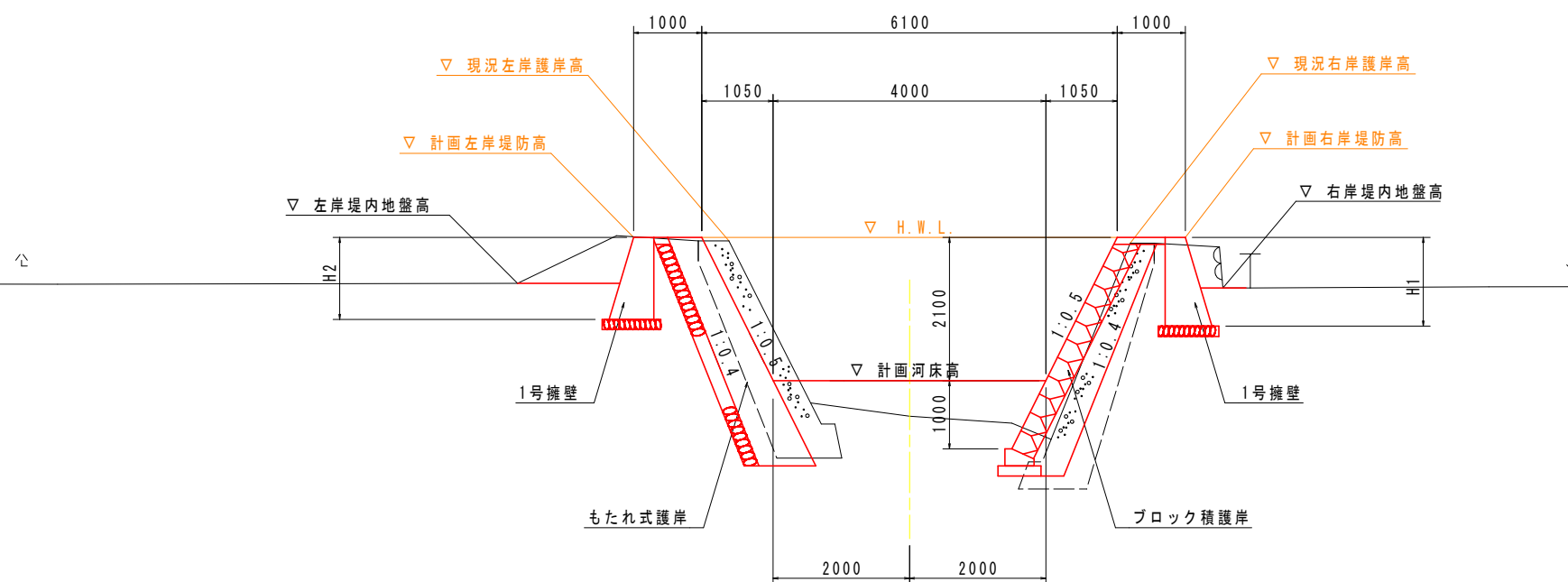
実施設計図面

工事名	R1徳土 建治谷川 徳・入田 河川工事		
路線名等	建治谷川		
工事箇所	徳島市入田町春日		
図面名	計画縦断面図		
縮尺	V 1:100 H 1:500	図面番号	2 / 10
会社名			
事業者名	徳島県東部県土整備局 (徳島)		

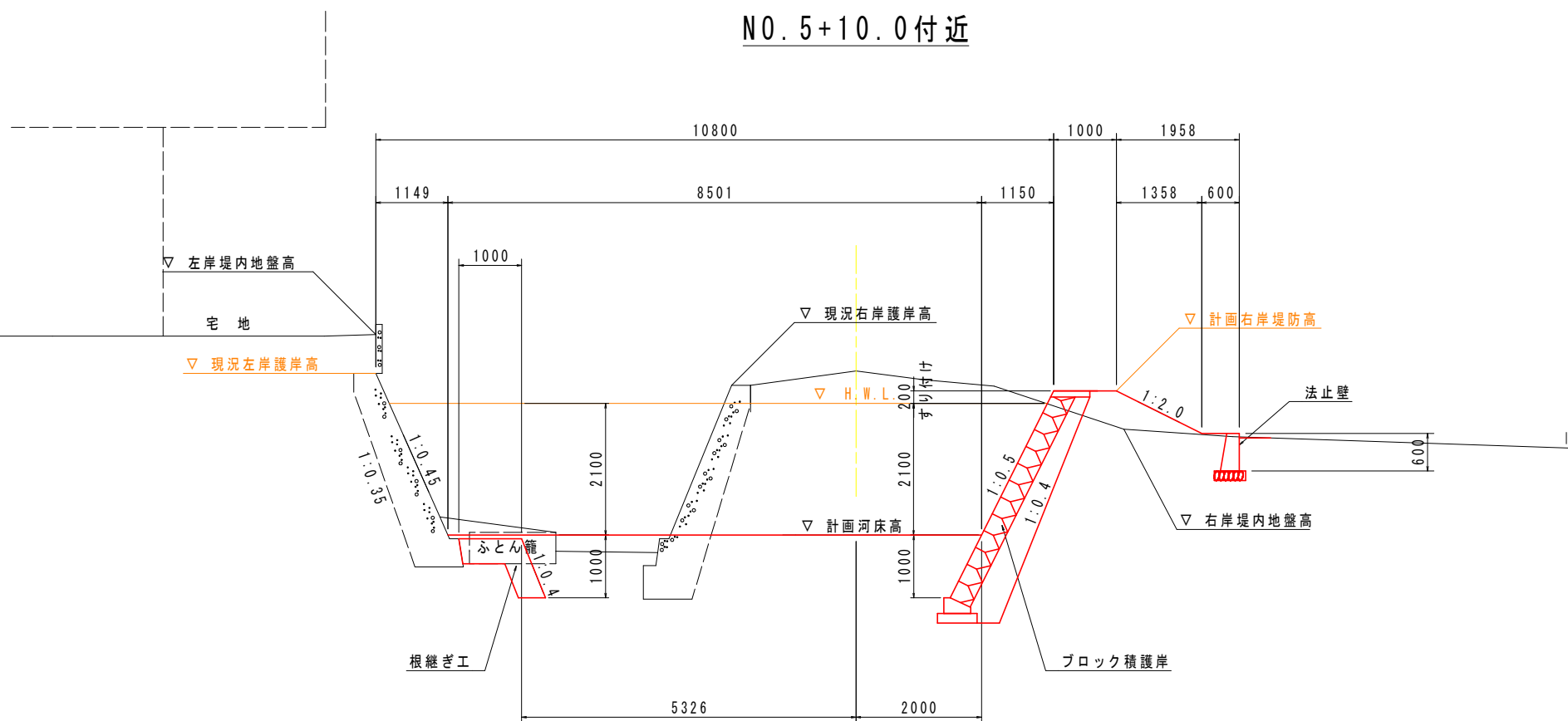
標準断面図

SC 1:50

NO. 4付近



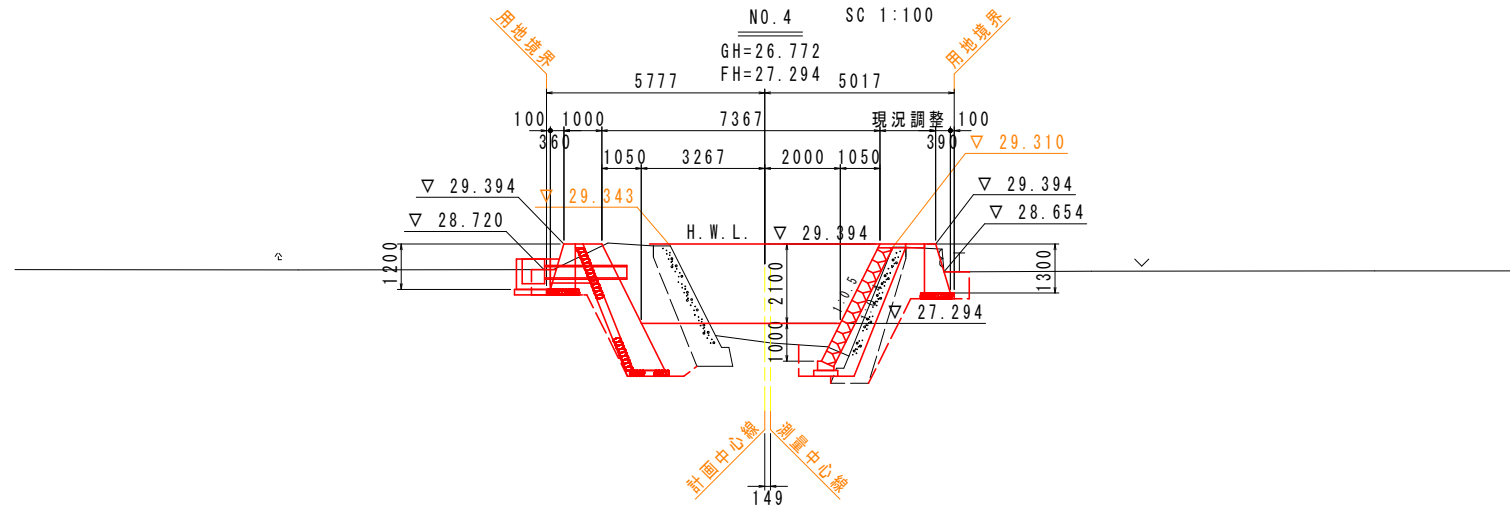
NO. 5+10.0付近



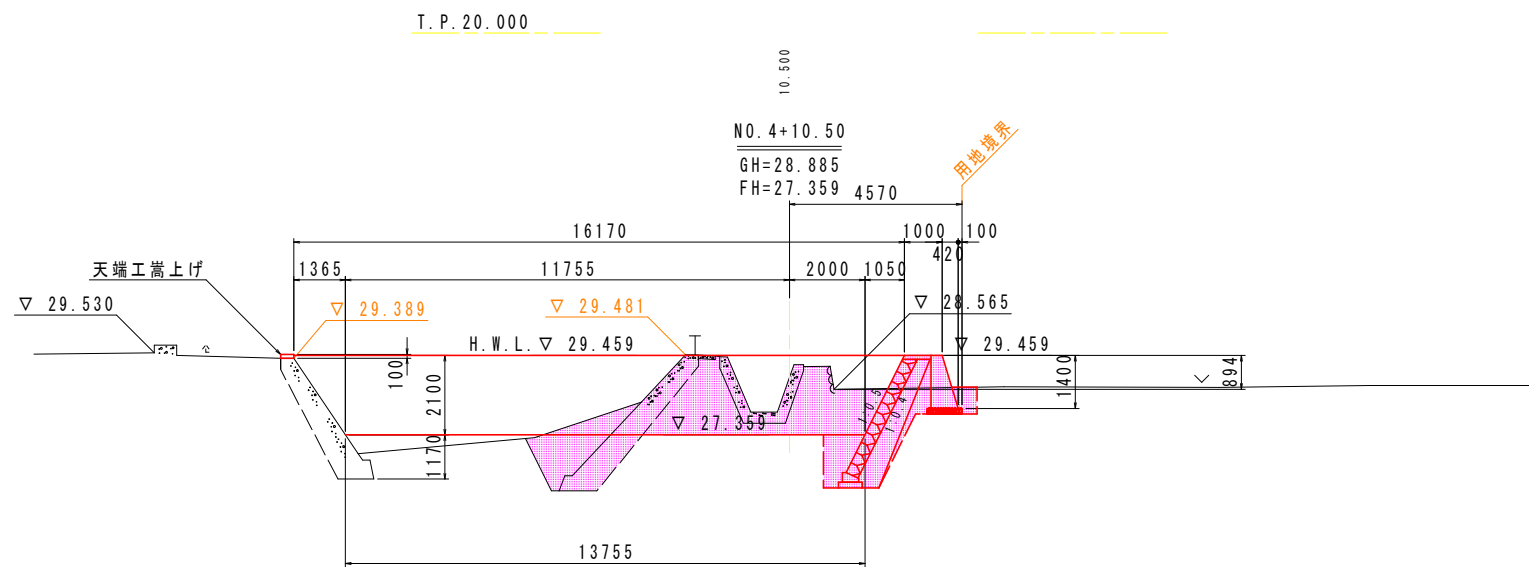
実施設計図面

工事名	R1徳土 建治谷川 徳・入田 河川工事		
路線名等	建治谷川		
工事箇所	徳島市入田町春日		
図面名	標準断面図		
縮尺	1:50	図面番号	3 / 10
会社名			
事業者名	徳島県東部農土整備局 (徳島)		

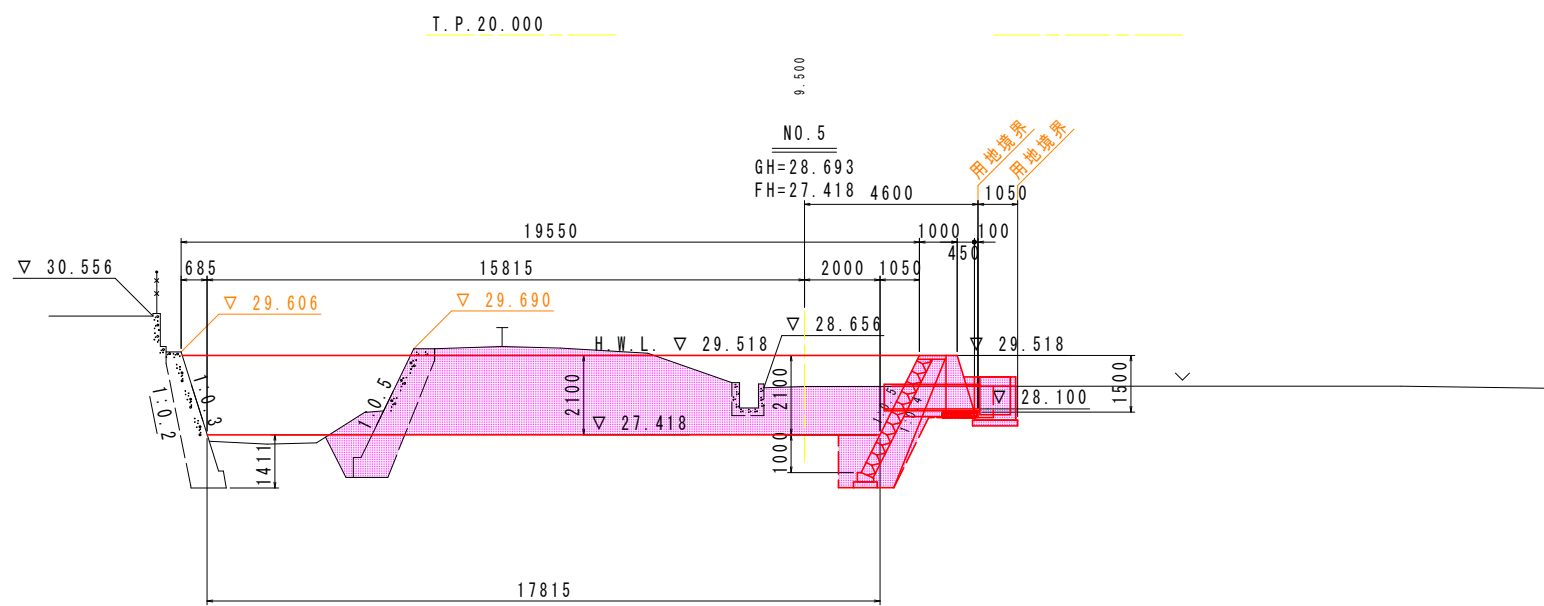
計画横断面図 (4/5)



NO. 4+3.2		右岸
掘削	2.4	0
盛土	7.3	2.9
床掘	9.0	3.5
埋戻	0.8	0.4
コン取壊	4.7	2.4
石積取壊	0.6	0.6



NO. 4+10.50	
掘削	7.5
盛土	4.5
床掘	4.9
埋戻	0.4
コン取壊	4.1
石積取壊	0.0



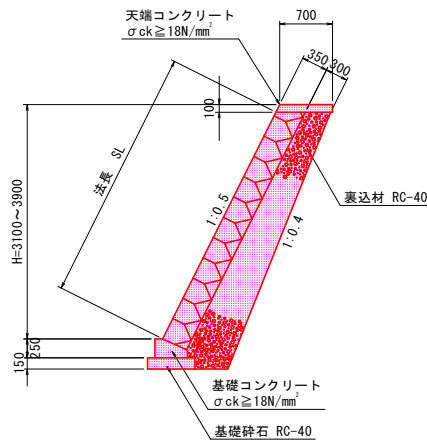
NO. 5	
掘削	22.8
盛土	3.5
床掘	5.2
埋戻	0.5
コン取壊	3.2
石積取壊	0.0

実施設計図面

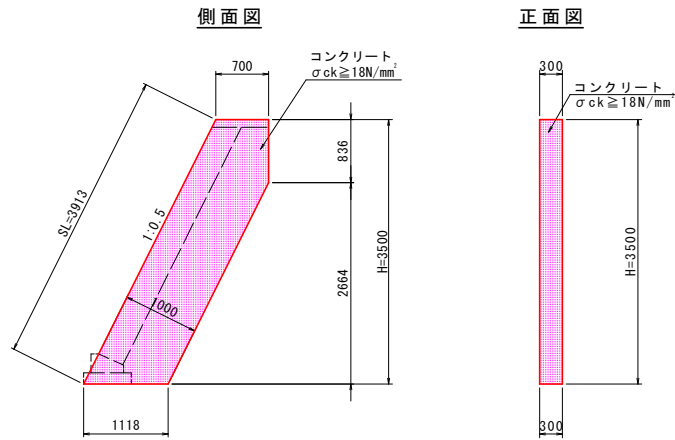
工事名	R1徳土 建治谷川 徳・入田 河川工事		
路線名等	建治谷川		
工事箇所	徳島市入田町春日		
図面名	計画横断面図 (4/5)		
縮尺	1:100	図面番号	4 / 10
会社名			
事業者名	徳島県東部県土整備局 (徳島)		

護岸工構造図

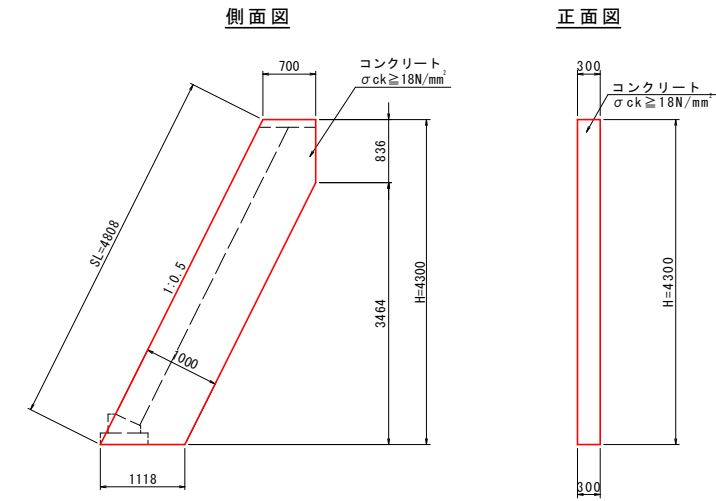
ブロック積護岸
S=1:50



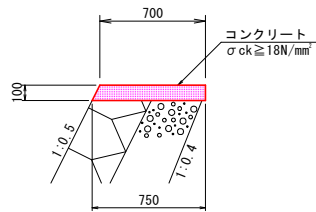
1号小口止工
S=1:50



2号小口止工
S=1:50



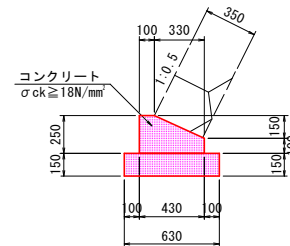
天端コンクリート
S=1:25



天端コンクリート 10.0m当り

名称	規格	単位	数量
コンクリート	σck ≥ 18N/mm ²	m ³	0.73
型枠	小型構造物	m ²	2.12
目地材	瀝青質 t=10	m ²	0.07

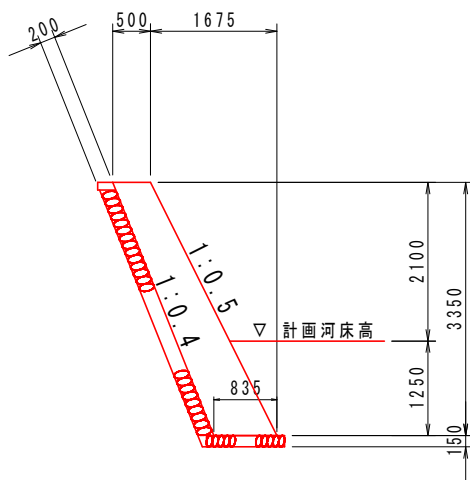
基礎コンクリート
S=1:25



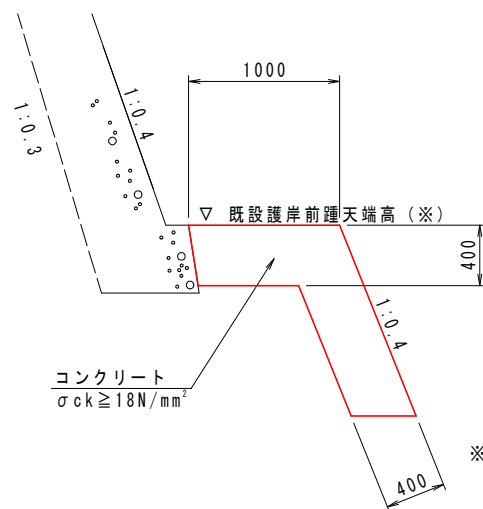
基礎コンクリート 10.0m当り

名称	規格	単位	数量
コンクリート	σck ≥ 18N/mm ²	m ³	0.8
型枠	小型構造物	m ²	3.5
目地材	瀝青質 t=10	m ²	0.1
基面修正	土砂	m ²	4.3
基礎砕石	RC-40	m ²	6.3

もたれ式護岸
S=1:50

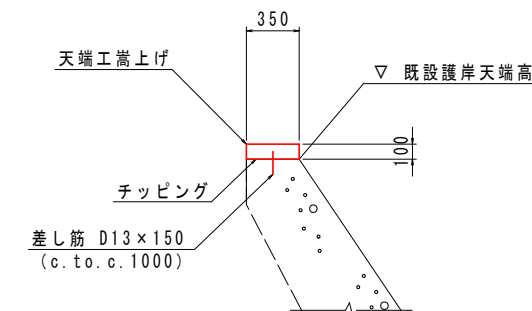


根継工
S=1:25



※根継工天端高は、既設護岸前踵天端高もしくは計画河床高の低い方とする。

嵩上工
S=1:25

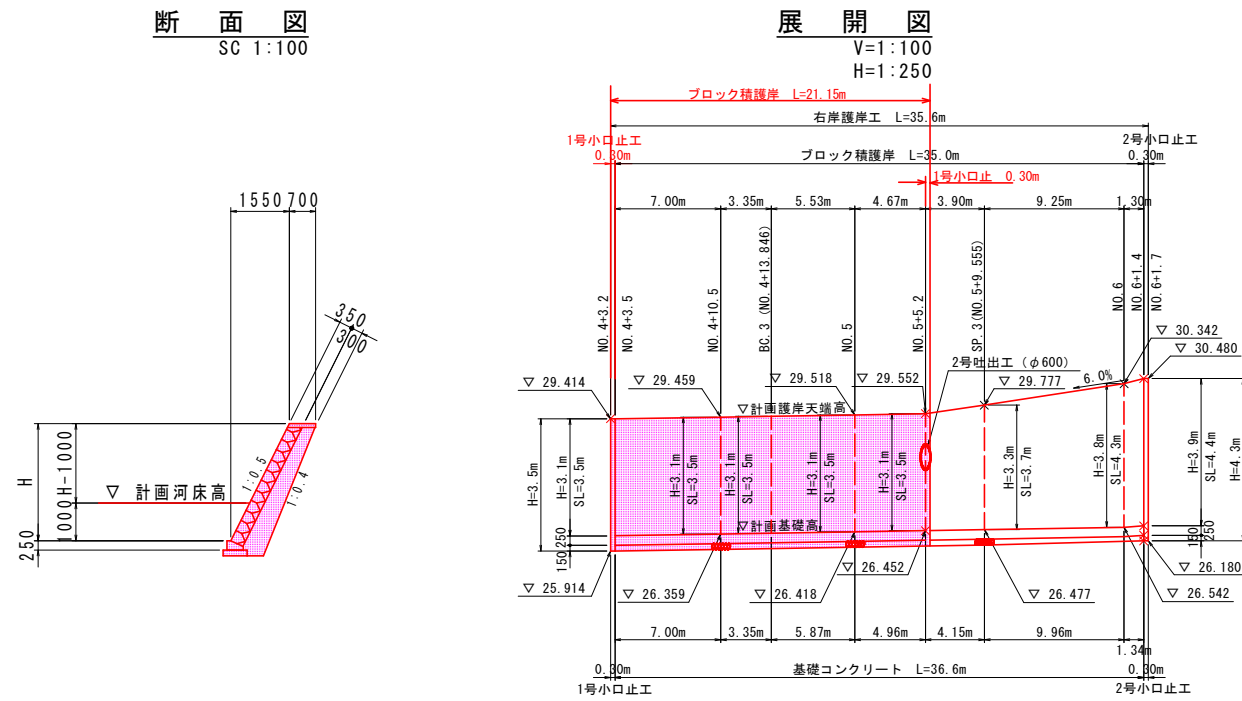


実施設計図面

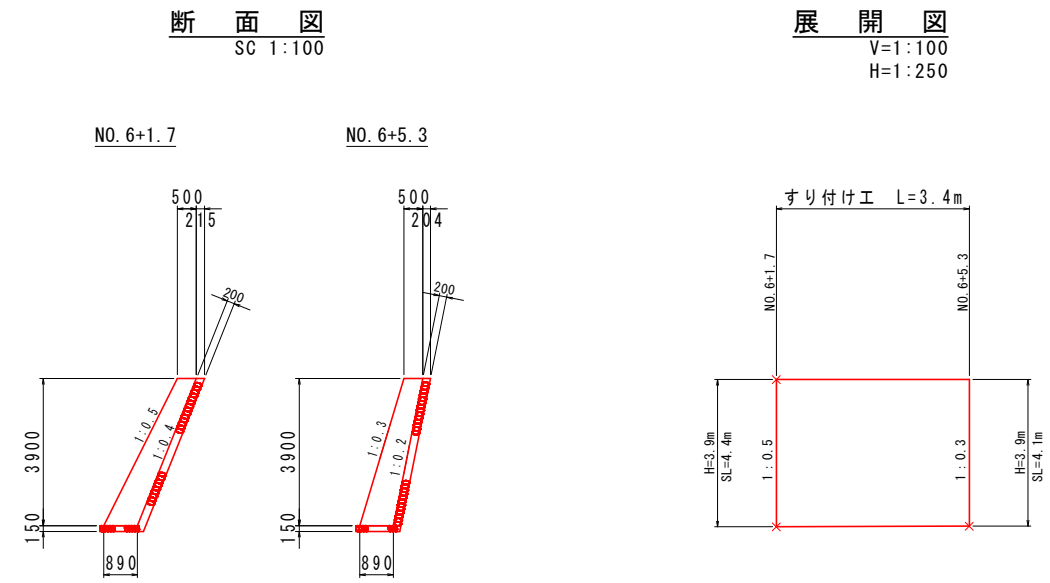
工事名	R1徳土 建治谷川 徳・入田 河川工事		
路線名等	建治谷川		
工事箇所	徳島市入田町春日		
図面名	護岸工構造図		
縮尺	図示	図面番号	5 / 10
会社名			
事業者名	徳島県東部県土整備局 (徳島)		

護岸工展開図

右岸護岸工



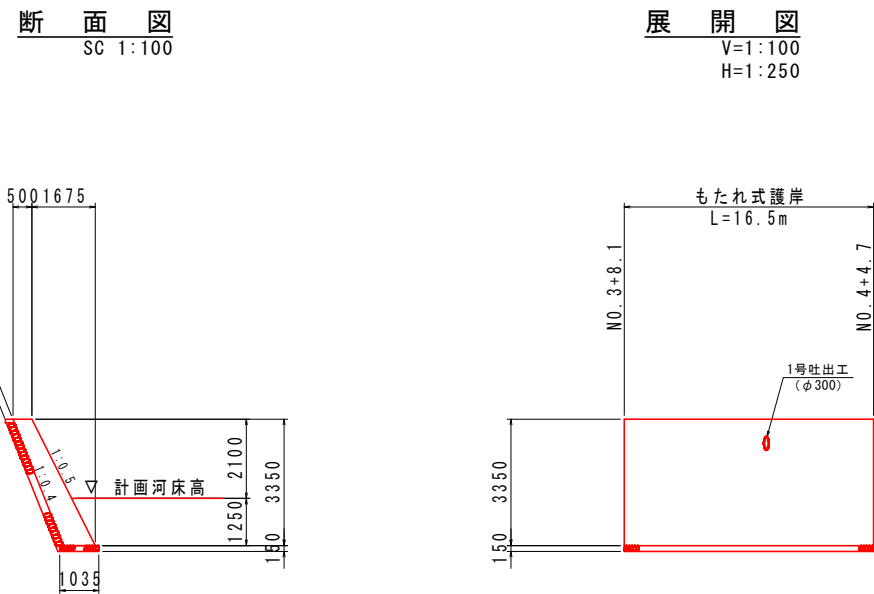
端部すりつけ工



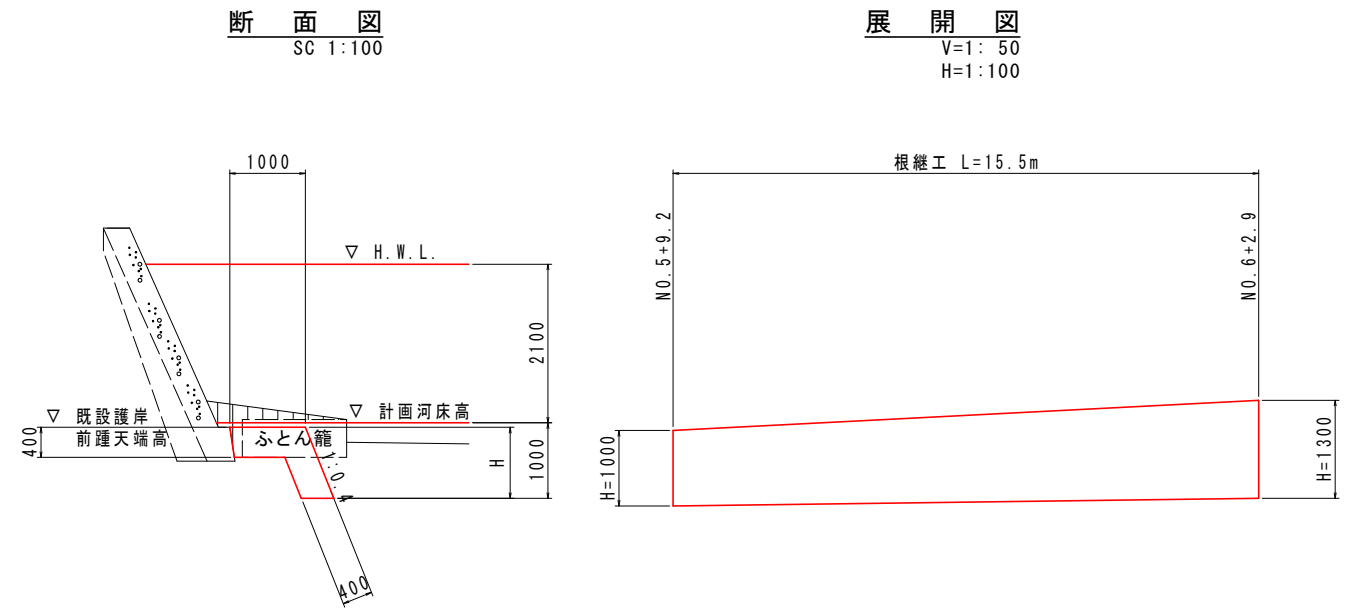
T. P. 20.000

T. P. 20.000

左岸護岸工



左岸根継工



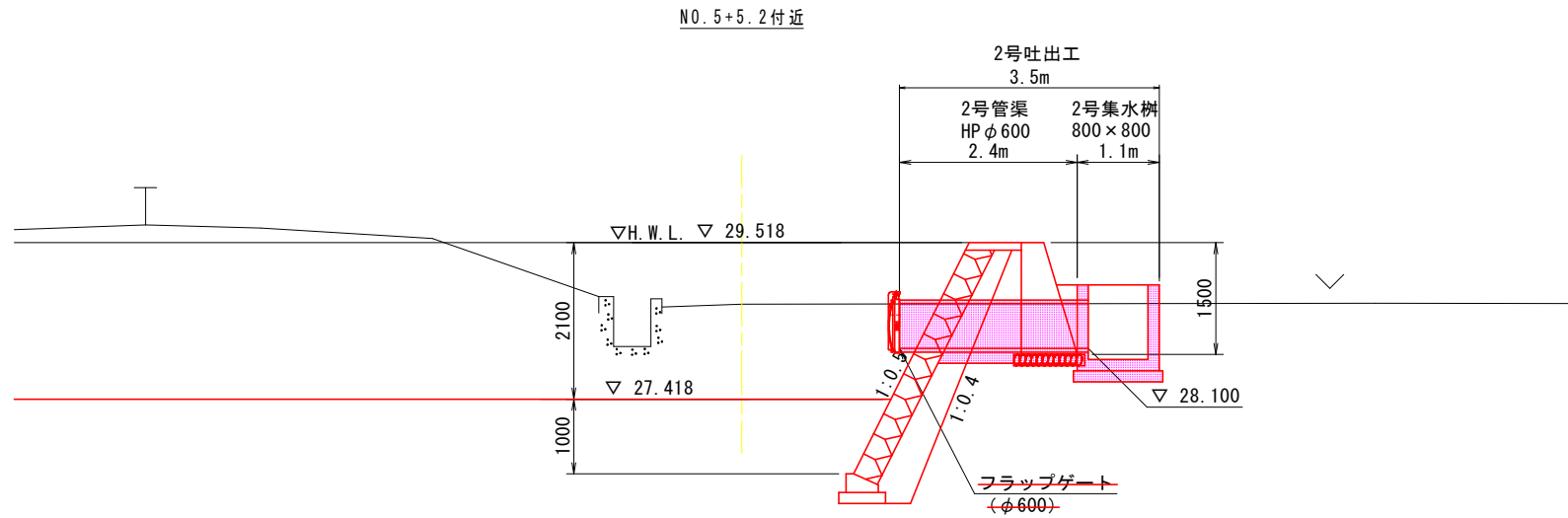
T. P. 20.000

実施設計図面

工事名	R1徳土 建治谷川 徳・入田 河川工事		
路線名等	建治谷川		
工事箇所	徳島市入田町春日		
図面名	護岸工展開図		
縮尺	図示	図面番号	6 / 10
会社名			
事業者名	徳島県東部県土整備局 (徳島)		

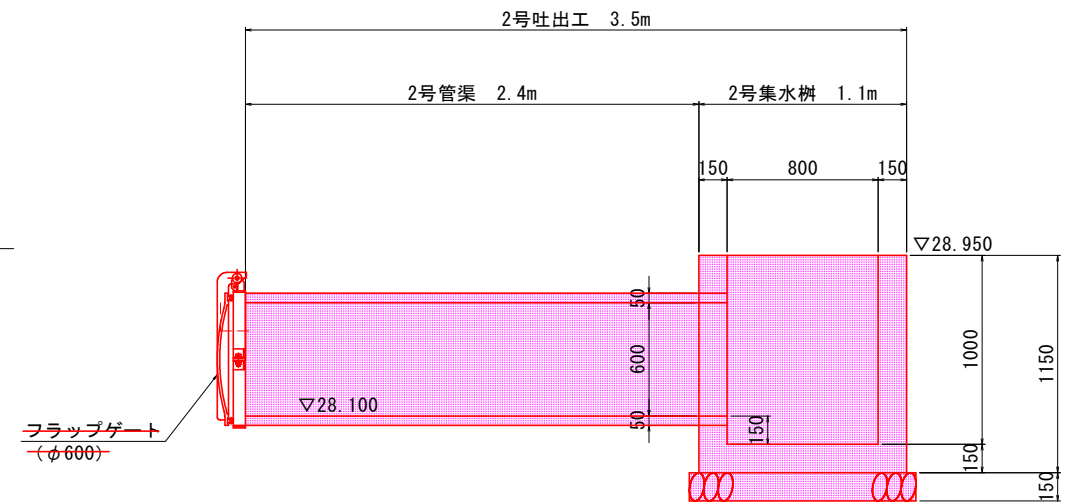
2号吐出工一般図

横断面
S=1:50

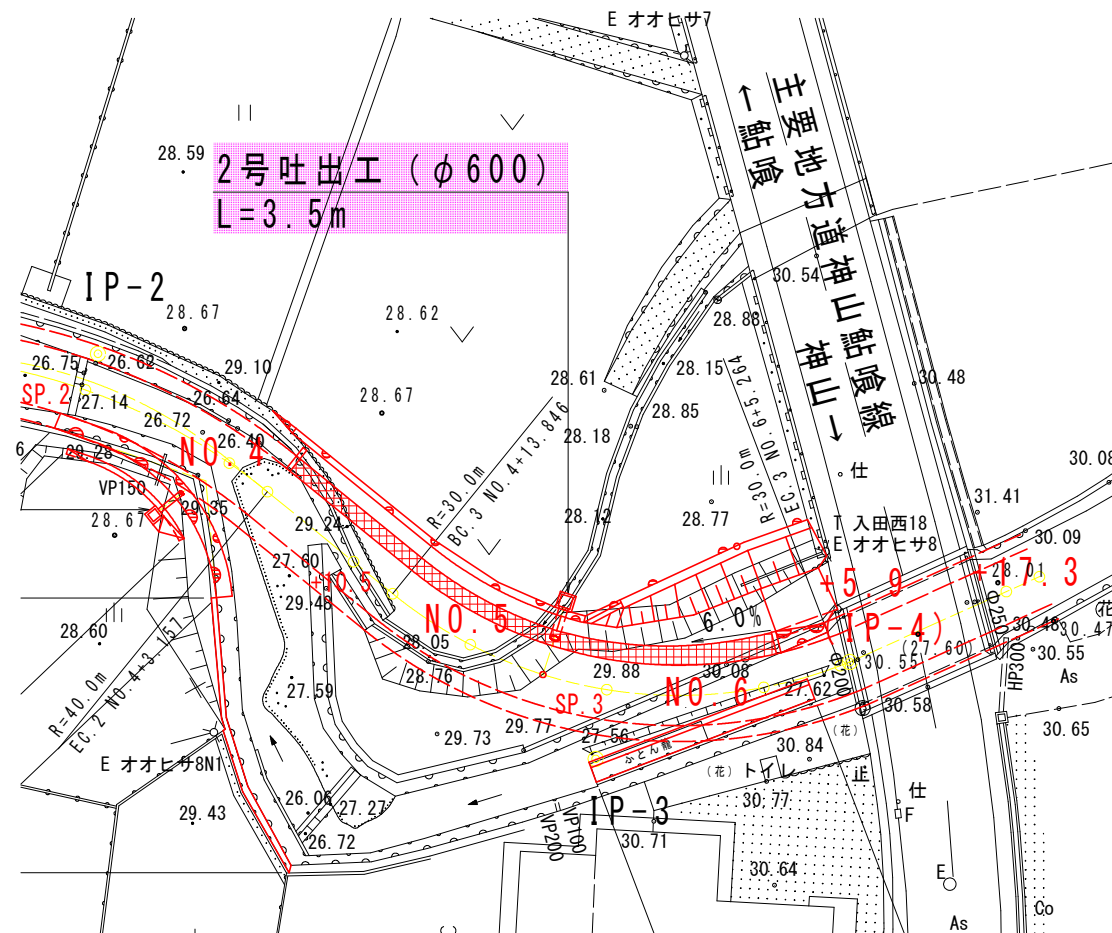


T. P. 25.000

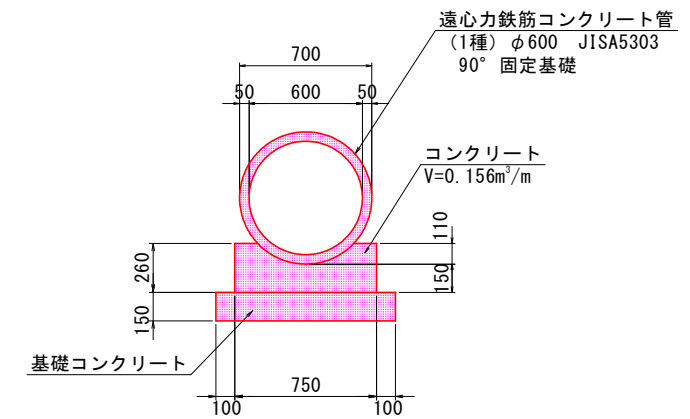
2号吐出工
S=1:20



平面図
S=1:250



2号管渠 (φ600)
S=1:20



2号管渠		1.0m当り数量	
名称	規格	単位	数量
コンクリート管	1種 φ600	本	0.4
コンクリート	$\sigma_{ck}=18\text{N/mm}^2$	m^3	0.156
型枠	小型	m^2	0.52
基礎コンクリート	$t=150\text{mm}$	m^3	0.14
同型枠	接型枠	m^2	0.3
基面整正	土砂	m^2	0.95

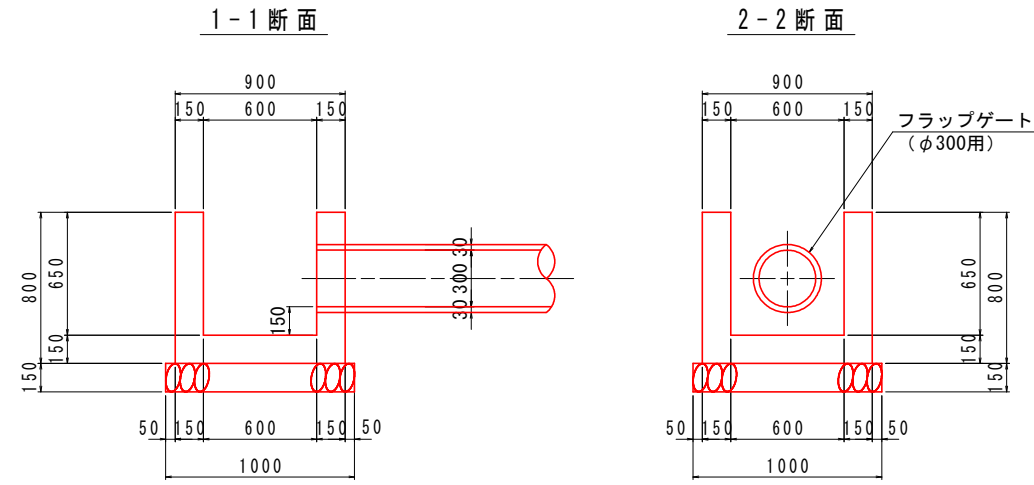
実施設計図面

工事名	R1徳土 建治谷川 徳・入田 河川工事		
路線名等	建治谷川		
工事箇所	徳島市入田町春日		
図面名	2号吐出工一般図		
縮尺	図示	図面番号	7 / 10
会社名			
事業者名	徳島県東部県土整備局 (徳島)		

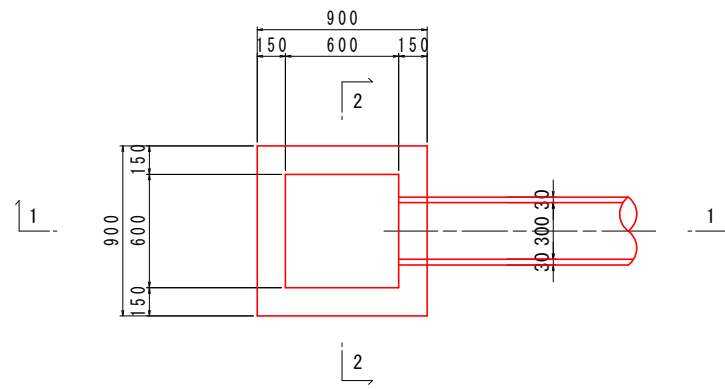
集水柵構造図

S=1:20

1号集水柵



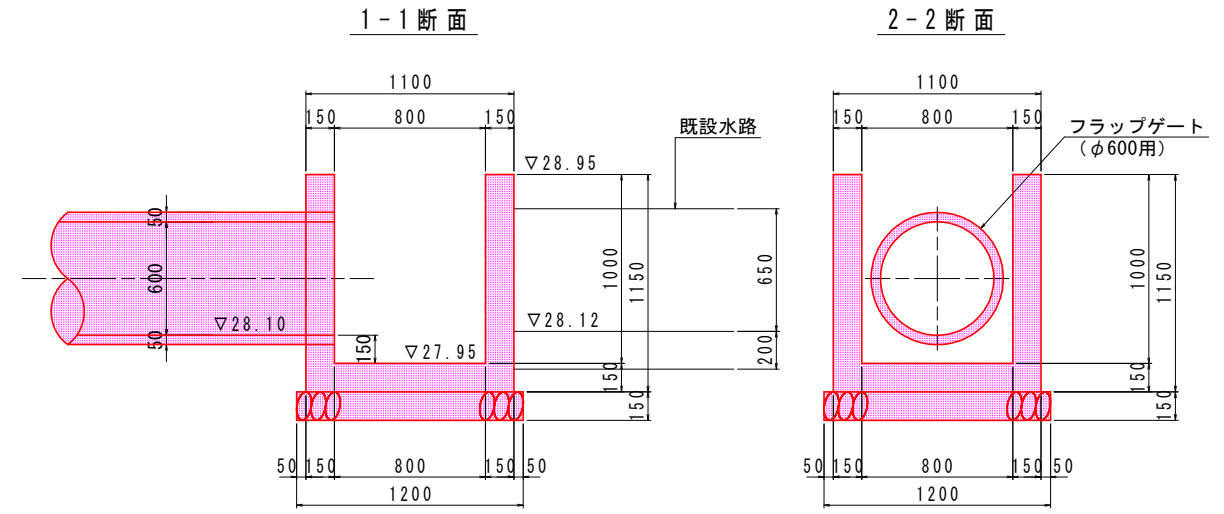
平面図



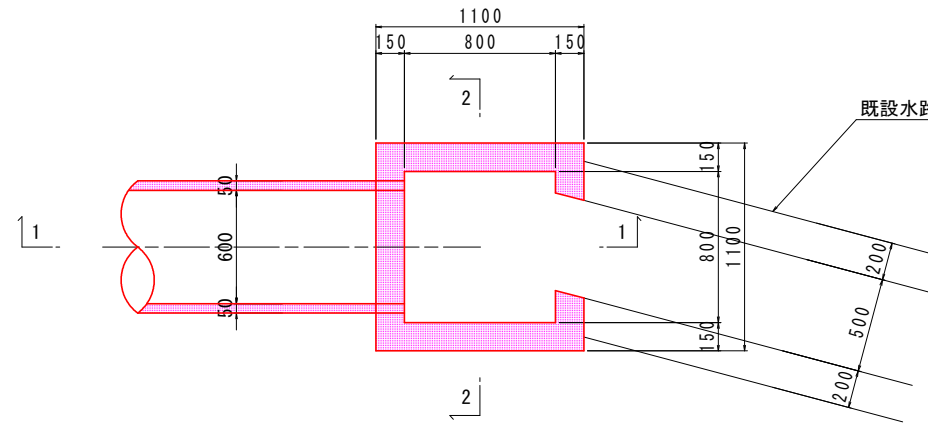
1号集水柵

名称		規格	単位	1式当り数量
コンクリート		$\sigma_{ck} \geq 18N/mm^2$	m ³	0.40
型枠	小型		m ²	4.60
基礎材		RC-40 t=150mm	m ²	1.00

2号集水柵



平面図



2号集水柵

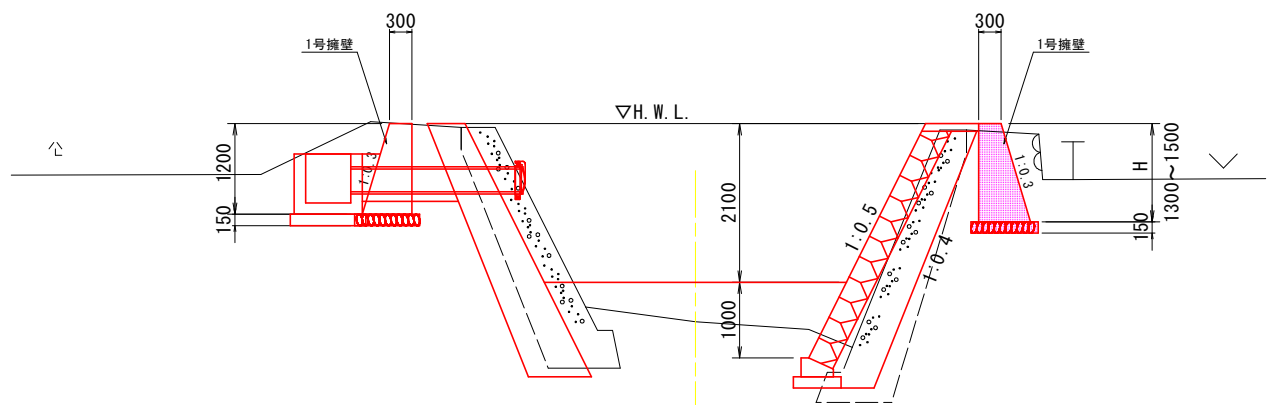
名称		規格	単位	1式当り数量
コンクリート		$\sigma_{ck} \geq 18N/mm^2$	m ³	0.69
型枠	小型		m ²	7.49
基礎材		RC-40 t=150mm	m ²	1.20

実施設計図面

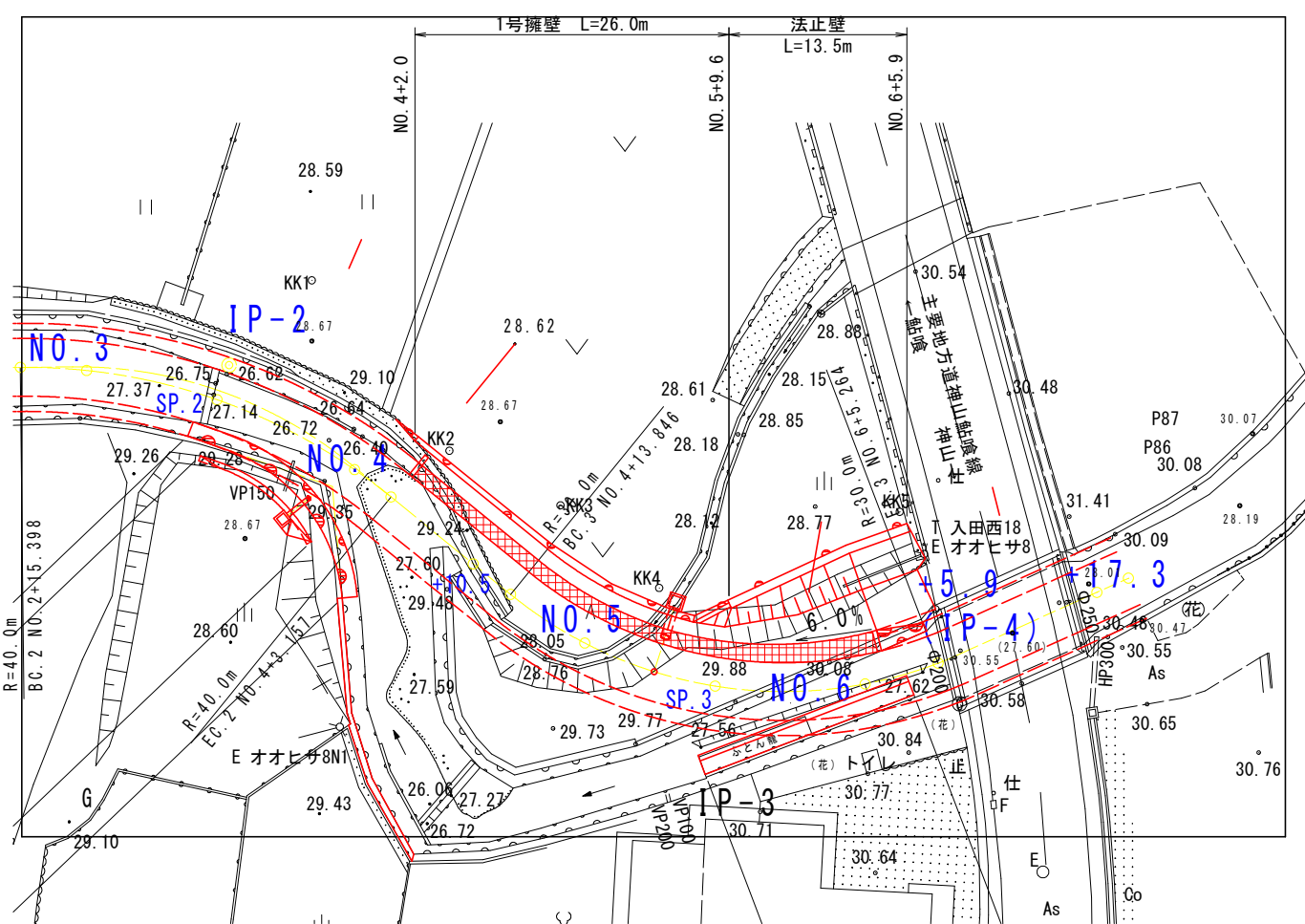
工事名	R1徳土 建治谷川 徳・入田 河川工事		
路線名等	建治谷川		
工事箇所	徳島市入田町春日		
図面名	集水柵構造図		
縮尺	1:20	図面番号	8 / 10
会社名			
事業者名	徳島県東部県土整備局 (徳島)		

擁壁工構造図

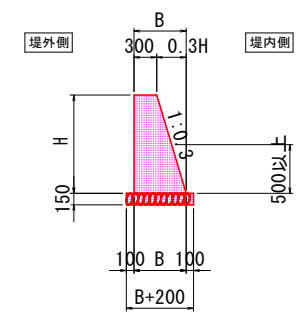
側面図
S=1:50



平面図
S=1:250

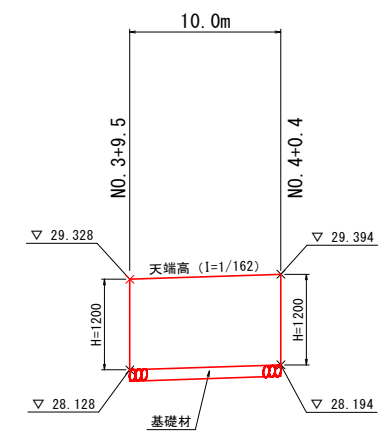


断面図
S=1:50

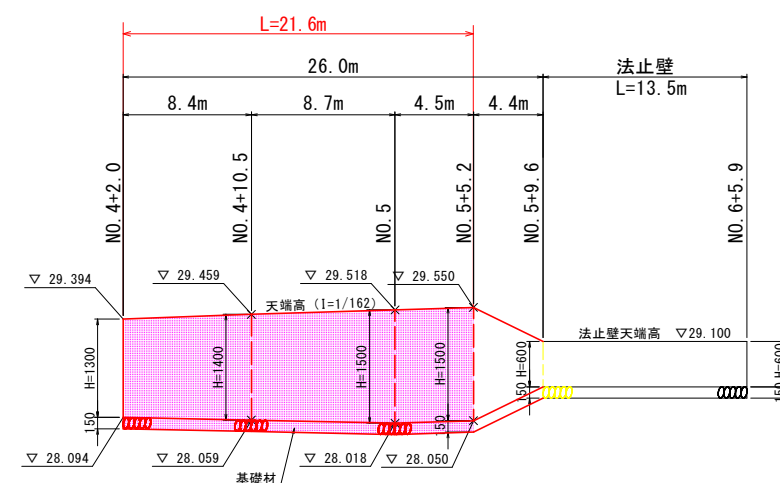


1号擁壁展開図
V=1:50
H=1:250

左岸側



右岸側



T. P. 25.000

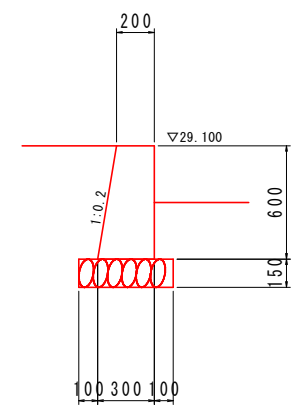
1号擁壁 (左岸側) 1.0m当り数量

名称	規格	単位	NO. 3+9.5	NO. 4+0.4
H		mm	1200	1200
B		mm	660	660
コンクリート	$\sigma_{ck} \geq 18N/mm^2$	m ³	0.58	0.58
型枠	小型構造物	m ²	2.45	2.45
基礎材	RC-40 t=150mm	m ²	0.86	0.86

1号擁壁 (右岸側) 1.0m当り数量

名称	規格	単位	NO. 4+2.0	NO. 4+10.5	NO. 5	NO. 5+5.2	NO. 5+9.6
H		mm	1300	1400	1500	1500	600
B		mm	690	720	750	750	480
コンクリート	$\sigma_{ck} \geq 18N/mm^2$	m ³	0.64	0.71	0.79	0.79	0.23
型枠	小型構造物	m ²	2.66	2.86	3.07	3.07	1.23
基礎材	RC-40 t=150mm	m ²	0.89	0.92	0.95	0.95	0.68

法止壁



法止壁 (右岸側)

1.0m当り数量

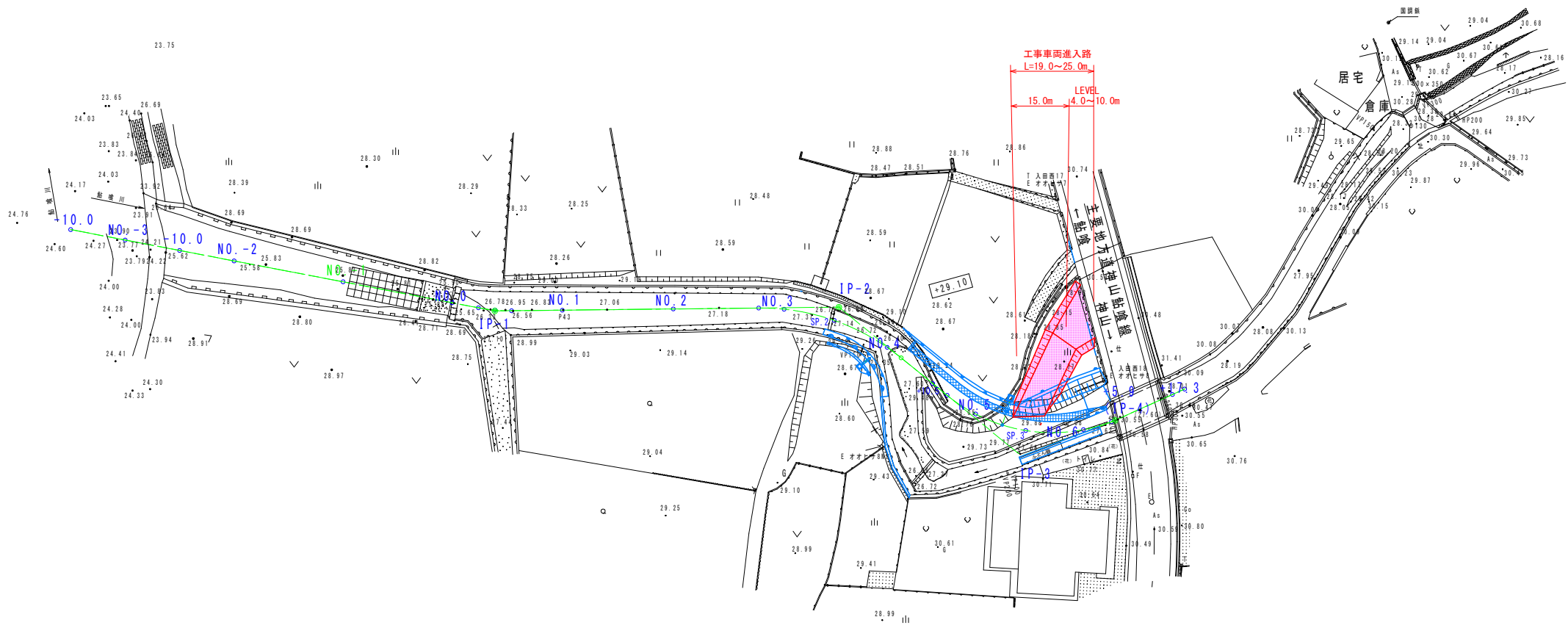
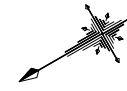
名称	規格	単位	NO. 5+9.6	NO. 6+5.9
コンクリート	$\sigma_{ck} \geq 18N/mm^2$	m ³	0.15	0.15
型枠	小型構造物	m ²	1.21	1.21
基礎材	RC-40 t=150mm	m ²	0.50	0.50

実施設計図面

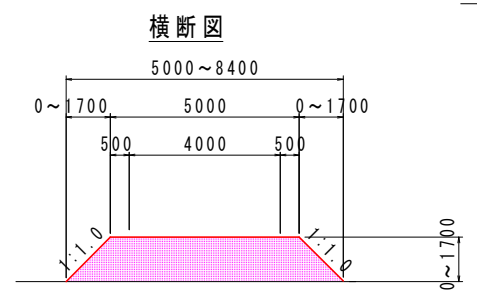
工事名	R1徳土 建治谷川 徳・入田 河川工事		
路線名等	建治谷川		
工事箇所	徳島市入田町春日		
図面名	擁壁工構造図		
縮尺	図示	図面番号	9 / 10
会社名			
事業者名	徳島県東部県土整備局 (徳島)		

施工計画図

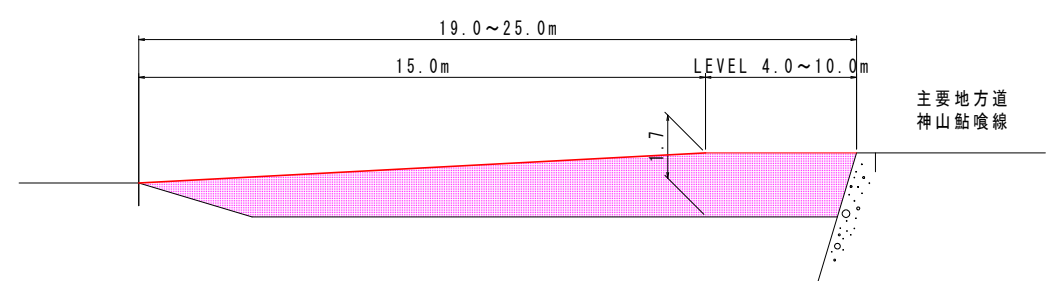
SC 1:500



工事車両進入路
SC 1:100



横断面



主要地方道
神山點検線

実施設計図面

工事名	R1徳土 建治谷川 徳・入田 河川工事		
路線名等	建治谷川		
工事箇所	徳島市入田町春日		
図面名	施工計画図		
縮尺	図示	図面番号	10 / 10
会社名			
事業者名	徳島県東部県土整備局 (徳島)		